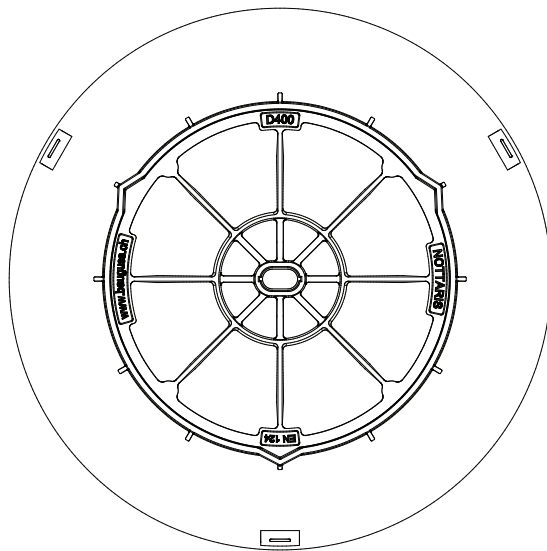
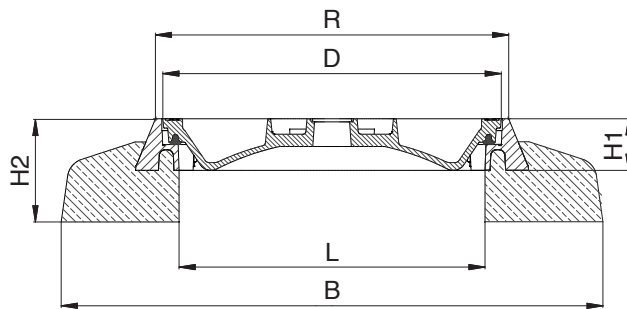


**Zugelassen vom Tiefbauamt Graubünden**

Klasse D 400

Norm EN 124



Mit Drehsicherung

Avec antirotation

Con antirotazione

Mit Betonsockel

Avec socle en béton

Con zoccolo in cemento

Option: Zwischenrahmen

Fig. 520-30 (H 30 mm)

Option: Cadre intermédiaire

Fig. 520-30 (H 30 mm)

Opzione: Telaio intermedio

Fig. 520-30 (H 30 mm)

Mit dämpfender Einlage

Avec garniture  
amortissanteCon guarnizione  
ammortizzante

|         | <i>R</i> | <i>L</i> | <i>D</i> | <i>B</i> | <i>H1</i> | <i>H2</i> | <i>kg</i> |
|---------|----------|----------|----------|----------|-----------|-----------|-----------|
| leer    | 685      | 595      | 655      | 1050     | 100       | 200       | 275       |
| gefüllt | 685      | 595      | 655      | 1050     | 100       | 200       | 312       |